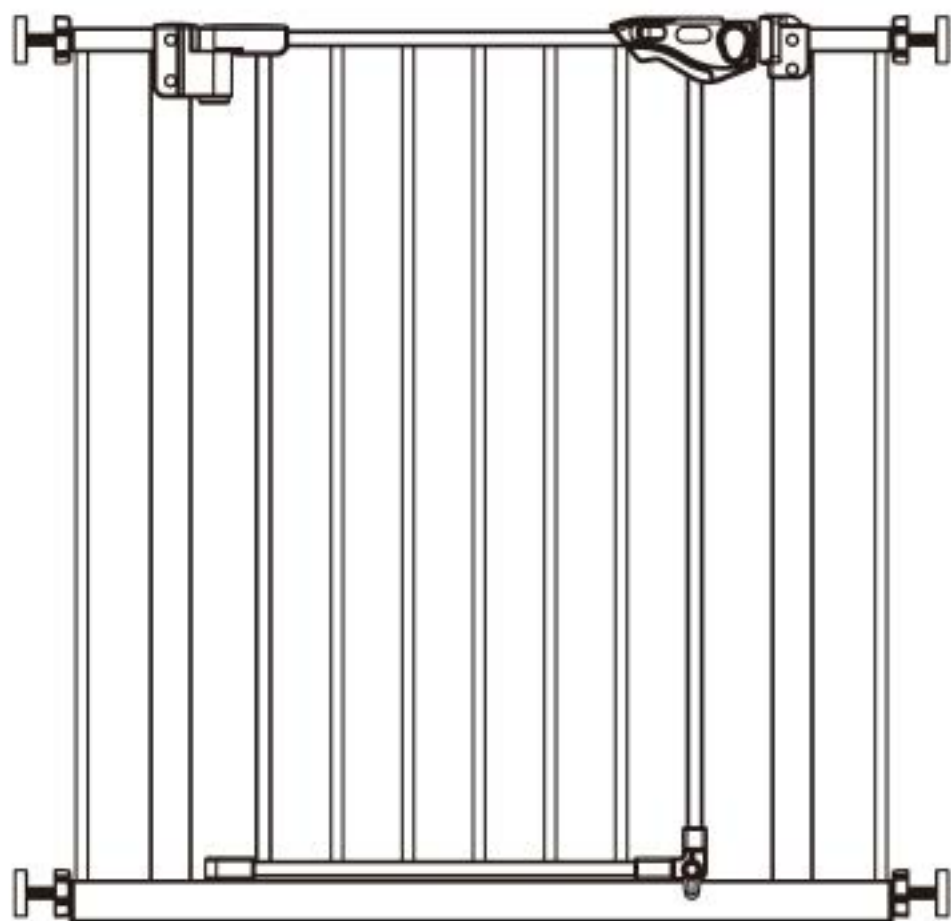


PawHut

D06-095_D06-096



DŮLEŽITÉ

Nesprávná instalace by mohla způsobit nestabilitu brány nebo její uvolnění z brány.

Základní zámky se musí používat vždy, a to na obou stranách brány.

Tento výrobek nemusí nutně zabránit všem nehodám.

Pravidelně kontrolujte, zda jsou všechny kování a upevňovací prvky brány dotažené.

Nepoužívejte ji, pokud některé součásti chybí nebo jsou poškozené.

PŘESTAŇTE bránu používat, pokud ji zvíře může přelézt nebo vysunout.

Dodatečné nebo náhradní díly lze získat pouze od výrobce nebo distributora.



VAROVÁNÍ

V případě, že brána není správně a bezpečně nainstalována, může dojít k vážnému zranění nebo smrti.

K udržení branky na místě musíte nainstalovat nástěnné držáky. Bez stěnových úchytek se dítě může vytlačit a utéct.

Přestaňte bránu používat, pokud ji může dítě přelézt nebo vysunout.

Používejte pouze s bezpečně zajištěným uzamykacím mechanismem.

Nikdy nepoužívejte k tomu, abyste dítěti zabránili v přístupu k bazénu.

Nikdy nenechávejte dítě bez dozoru.

Určeno pro použití ve věku od 6 do 24 měsíců.

Instalujte podle pokynů výrobce.

A x1



HARDWARE

B x4



C x4



D x4

M4*25



E x1



F x4



ROZŠÍŘENÍ A MAXIMÁLNÍ VELIKOST

MODEL NO.	No	6.9in	8 in	12 in	MAX SIZE
D06-095	✓	✓			73,66- 96,52 cm
D06-096	✓	✓	✓	✓	73,66- 147,32 cm

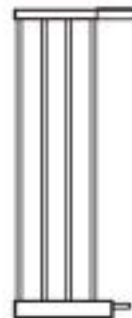


BEZ PRODLOUŽENÍ

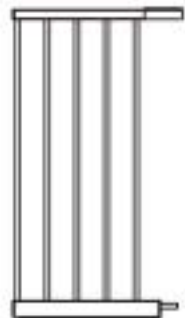
73,66 - 78,74 cm



91,44 -96,52 cm



93,98 - 99,06 cm

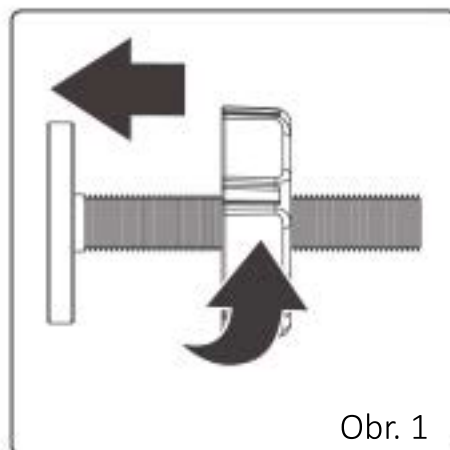


104,14 - 109,22 cm

KROK 1

Najděte (4) závitové tyče (B).

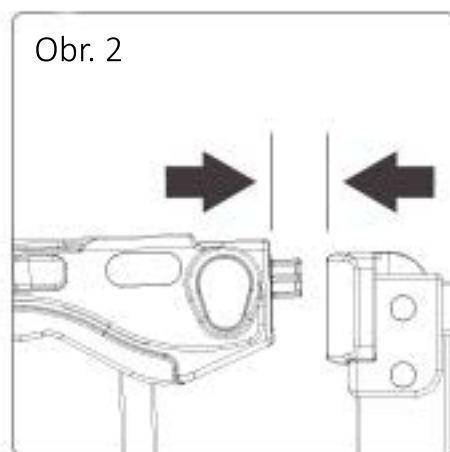
Otočte seřizovací kolečka podél závitů a odstraňte mezeru mezi seřizovacím kolečkem a pryžovou patkou (Obr. 1).



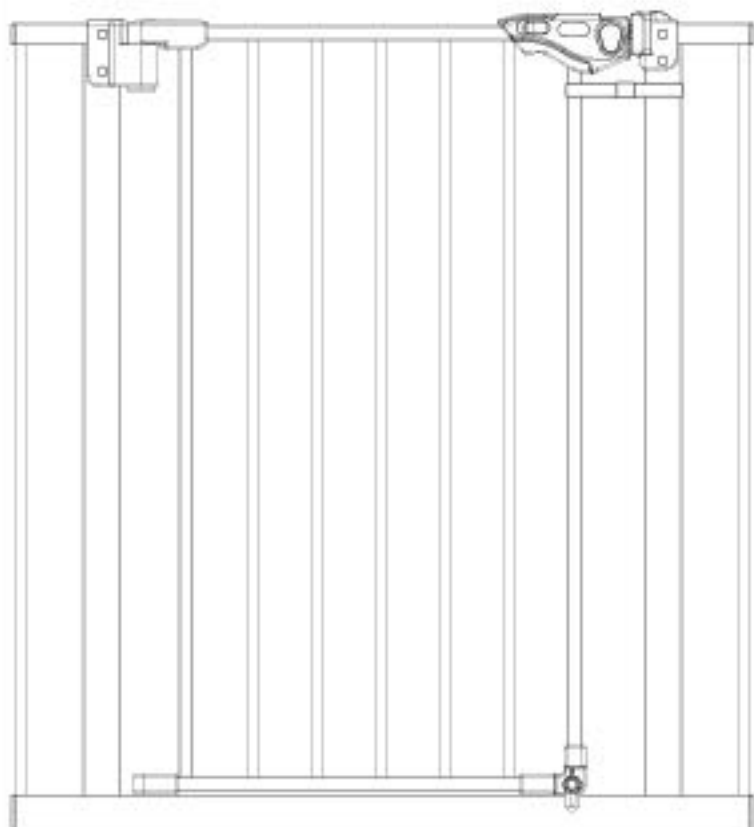
Obr. 1

POZNÁMKA: Můžete si všimnout mírné mezery mezi západkou brány a rámem (Obr. 2).

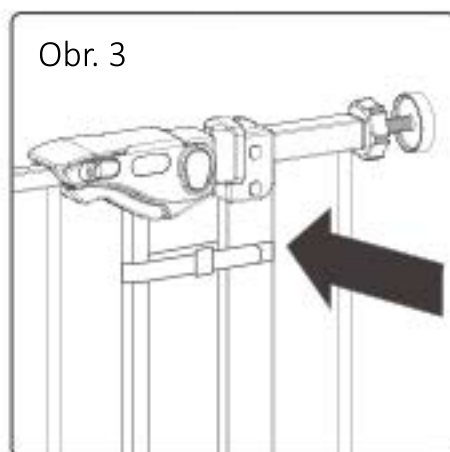
NEJEDNÁ SE O CHYBU, tato brána je montována tlakem a tato mezera zmizí, jakmile bránu utáhnete v jejím otvoru.



Obr. 2



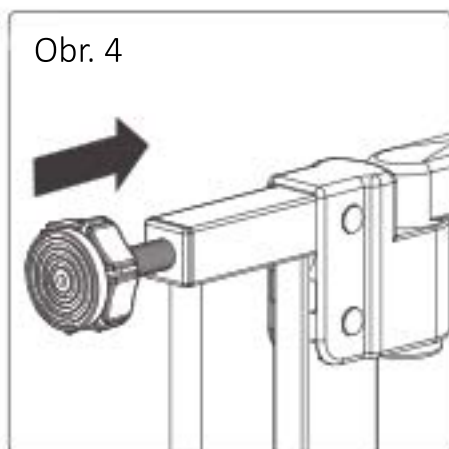
NEOSTRAŇUJTE ZIPOVÝ ZÁMEK, DOKUD NENÍ INSTALACE DOKONČENA (Obr. 3).



Obr. 3

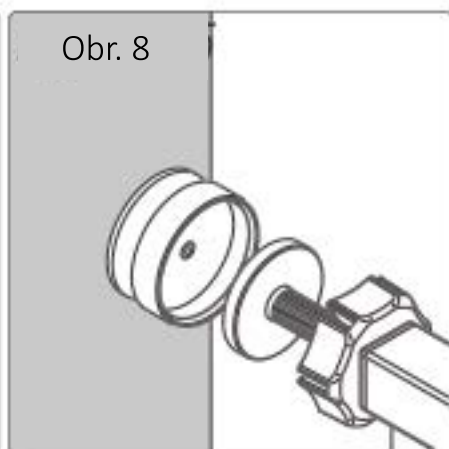
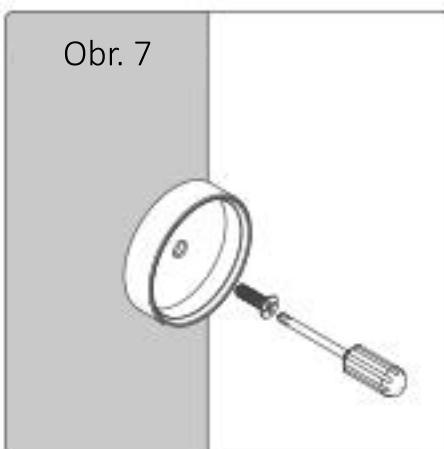
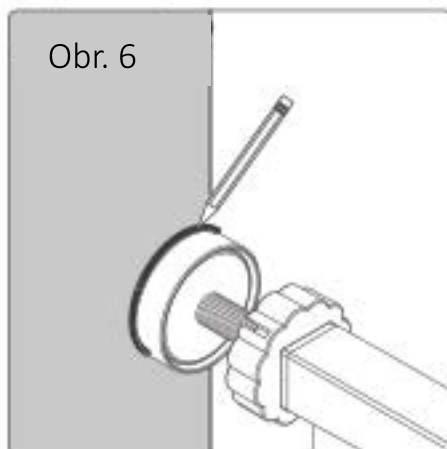
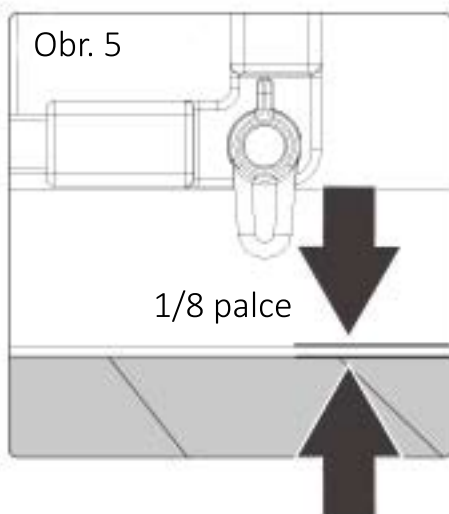
KROK 2

Vložte závitové tyče s nastavovacími kolečky do otvorů ve všech čtyřech rozích stran brány (Obr. 4).



Umístěte bránu do požadovaného otvoru tak, aby její dno bylo blízko podlahy. Vzdálenost mezi dnem brány a podlahou by měla být menší než 1/8 palce (Obr. 5).

Jakmile jste spokojeni s umístěním brány, vytyčte gumové nožičky tyčí na povrch otvoru a ujistěte se, že jsou v rovině (Obr. 6). Poté vyjměte bránu z otvoru. Poté přišroubujte 4 nástěnné nástavce ke stěně pomocí šroubů (Obr. 7) nebo nalepte 4 nástěnné nástavce pomocí dodaných štítků (Obr. 8).

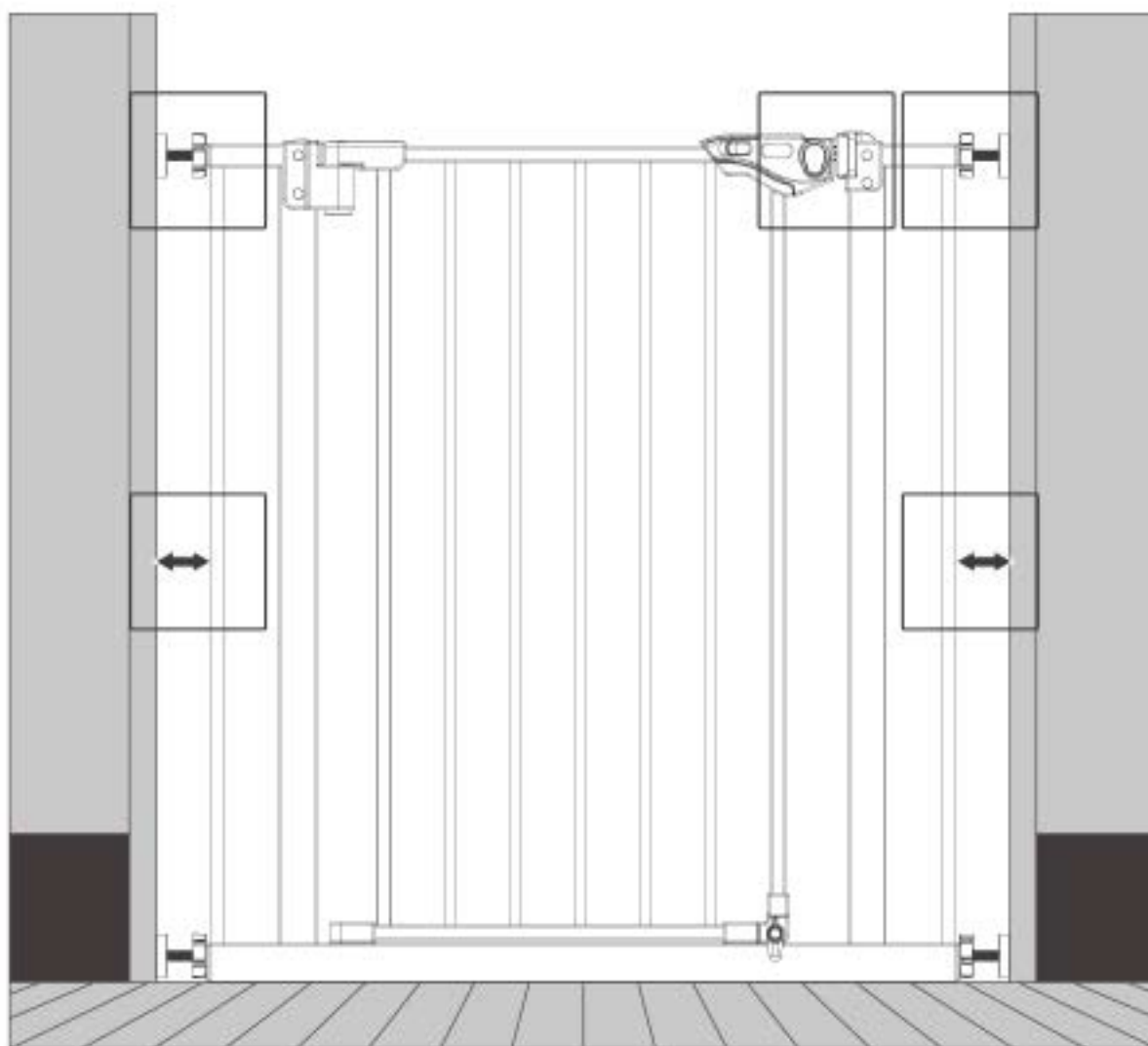


KROK 3

Vložte všechny 4 závitové tyče do nástěnných nástavců (Obr. 9).

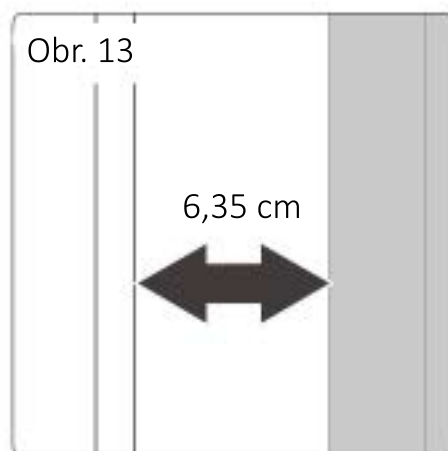
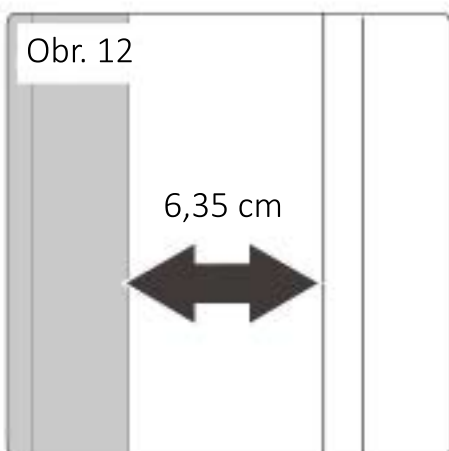
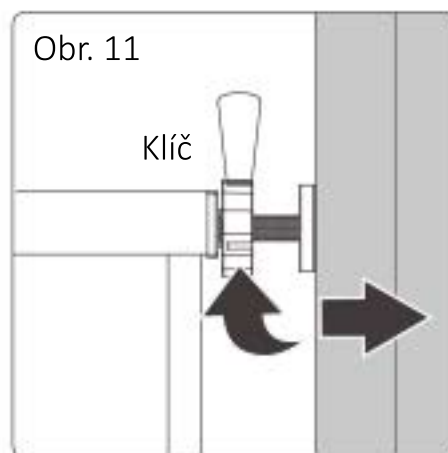
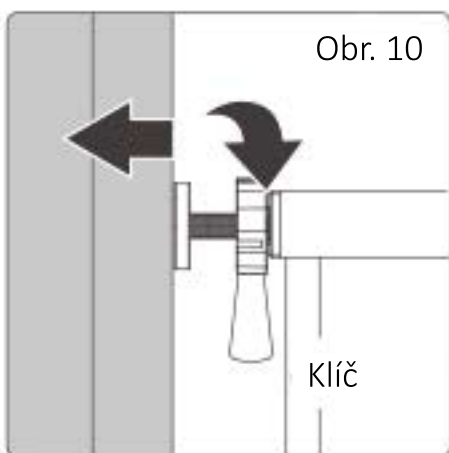
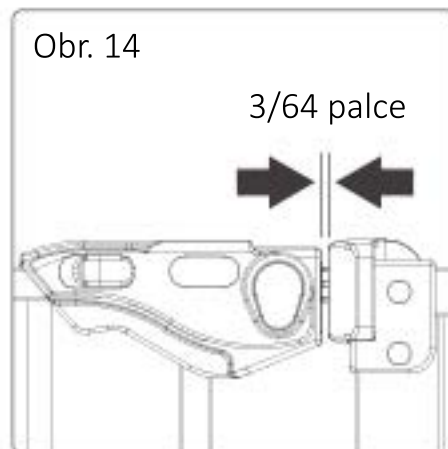
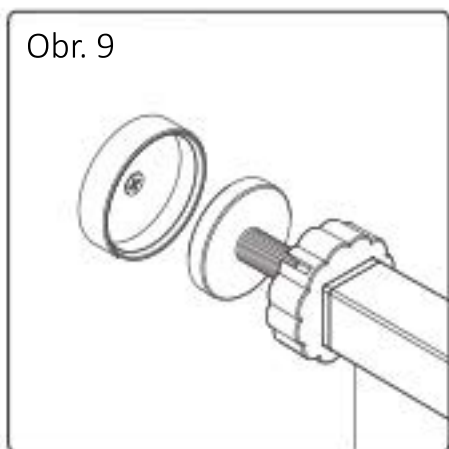
Utáhněte kola pomocí klíče (Obr. 10 a Obr. 11). Nedotahujte nadměrně. Při otáčení nastavovacích koleček může být nutné přidržet závitové tyče, aby se při instalaci brány neotáčela celá jednotka.

POZNÁMKA: Pokud zámek brány správně nezapadá do přijímacího prvku, ujistěte se, že je brána v rovině, správně namontovaná a že jste příliš neutáhli seřizovací kolečka.

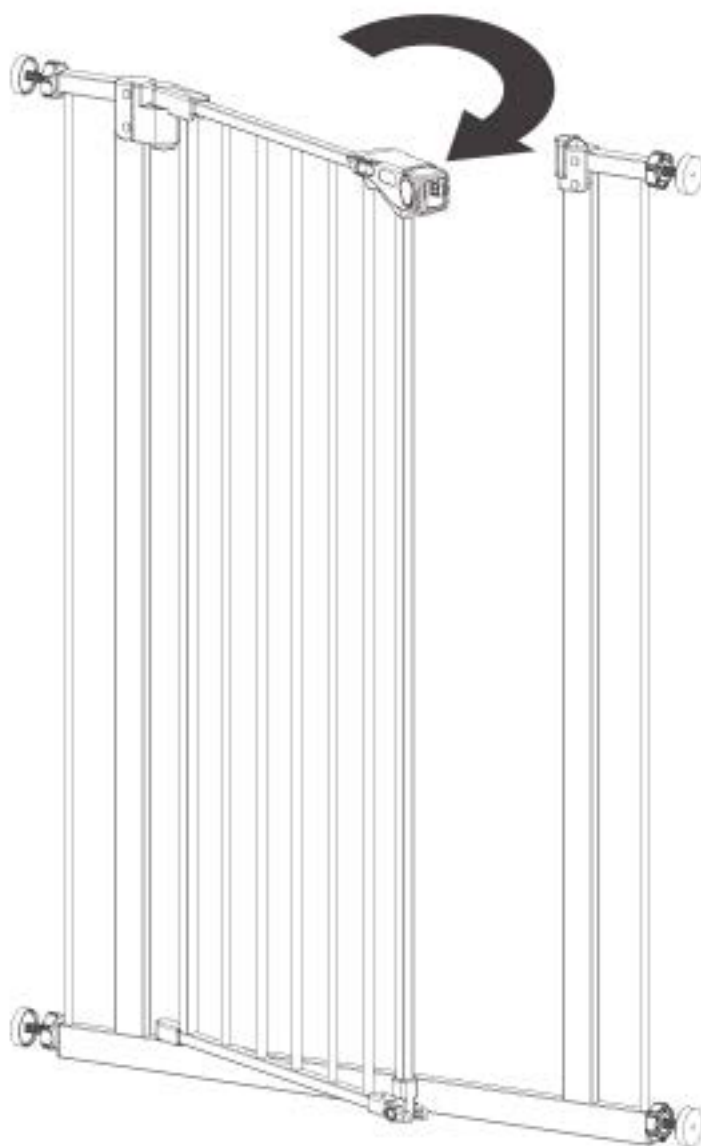
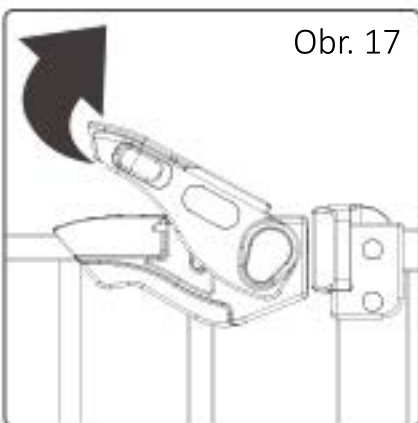
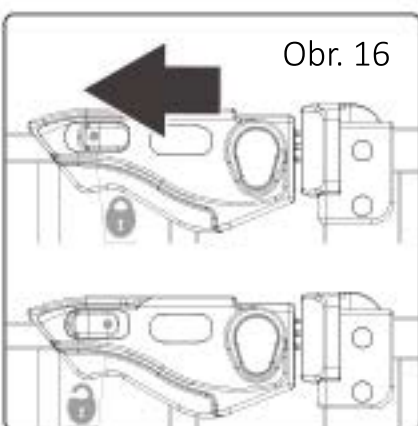
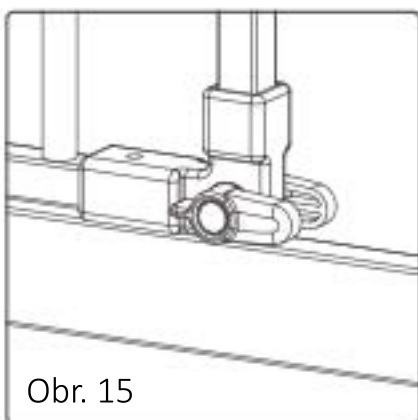


POZNÁMKA: Mezera mezi brankou a stěnou by neměla být větší než 6,35 cm na každé straně (Obr. 12 a Obr. 13).

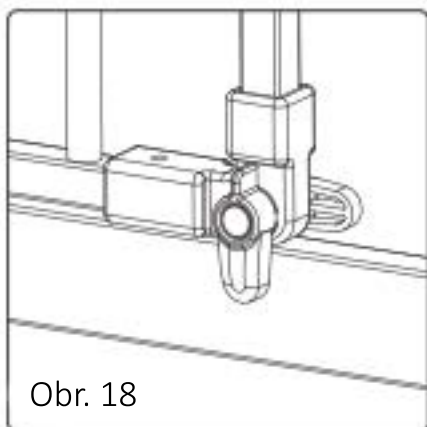
Pokud byla brána správně nainstalována, měla by být nyní mezera mezi západkou a rámem brány uzavřena (Obr. 14).



Otevření - Ujistěte se, že základní zámky ve spodní části brány jsou ve vodorovné poloze (Obr. 15). Odtáhněte pružinový zámek od západky pro snadné otevírání a současně zvedněte páku zámku nahoru (Obr. 16 a obr. 17). Tím se uvolní aretační západka z rámu brány a půjde zatlačit nebo vytáhnout.



Zavření- zatáhněte za dvířka a ujistěte se, že se západka nahoře zavře, a poté umístěte zámek ve spodní části branky dolů na straně, kde je díte. Brána se bude kývat oběma směry, pokud není jedna ze zářezek kývání dole. Brána se nebude kývat vůbec, pokud jsou obě zářezky kývání dole (Obr. 18).

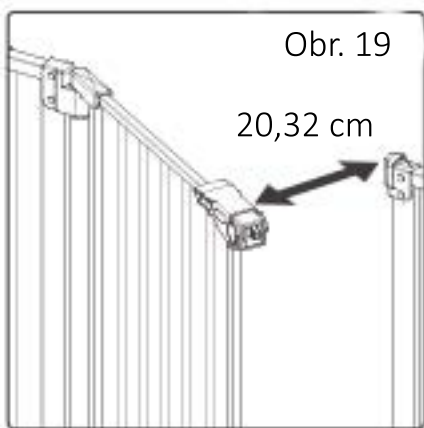


Obr. 18

Po otevření se brána může automaticky zavřít a zamknout.

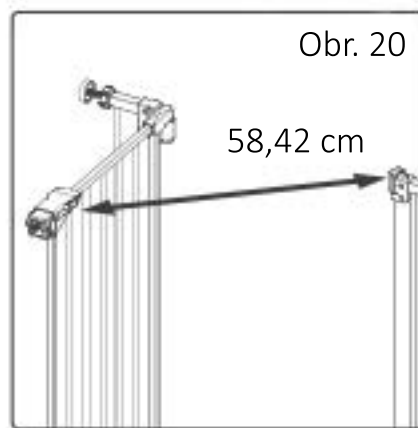
Pokud je šířka otevření brány **20,32 cm**, má brána funkci automatického zavírání (Obr. 19).

POZNÁMKA: Když je šířka otevření brány větší než **58,42 cm**, brána bude normálně otevřená (Obr. 20).



Obr. 19

20,32 cm

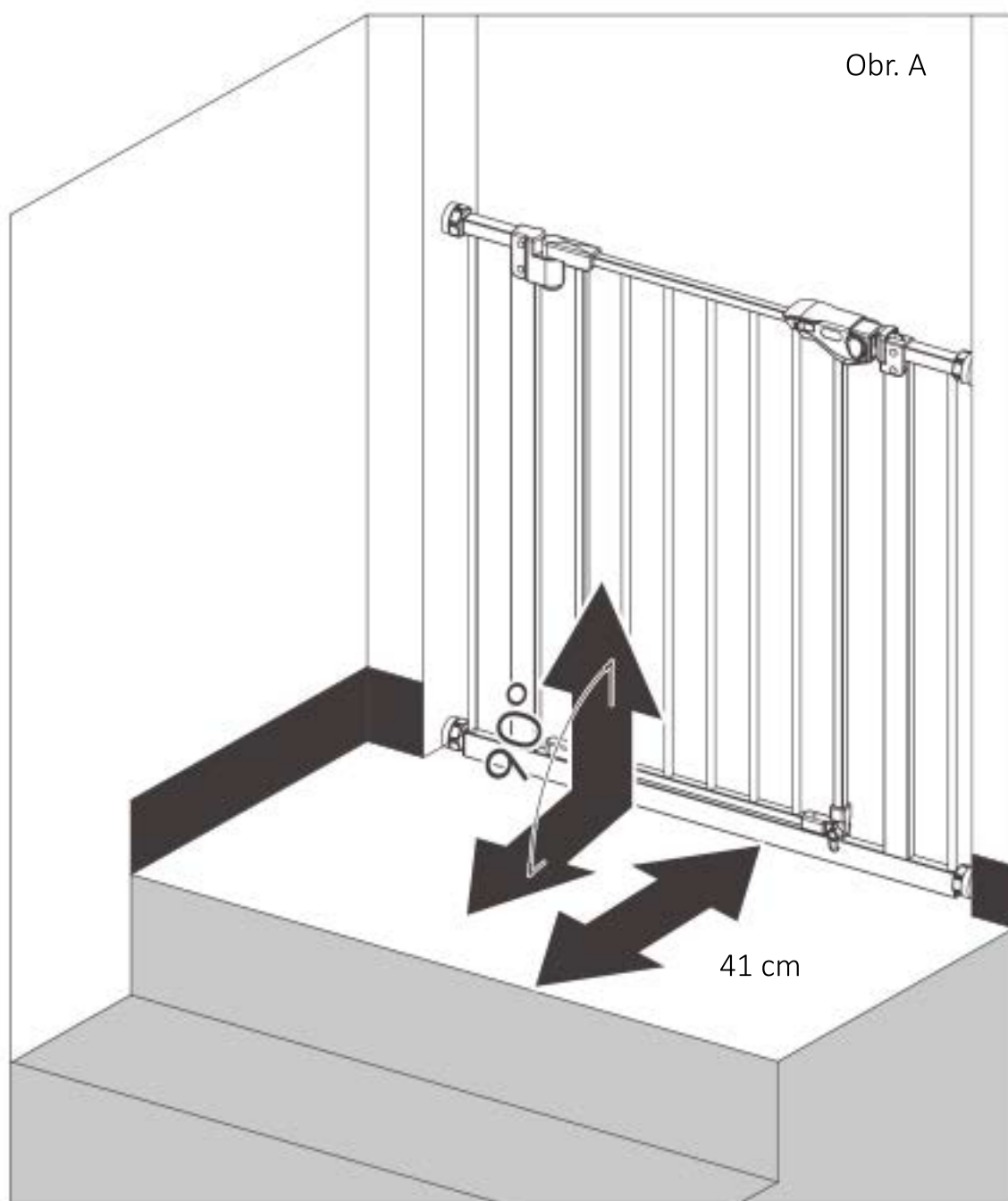


Obr. 20

58,42 cm

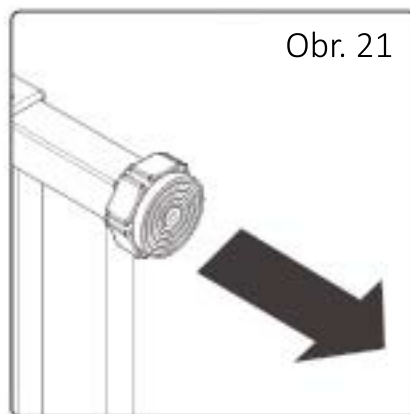
Pokud se branka používá v horní části schodiště, doporučujeme, aby bezpečná vzdálenost od prvního schodu byla alespoň 41 cm (Obr. A).

Použití nástěnných úchytek upevní branku pevněji ve dveřích nebo otvoru.

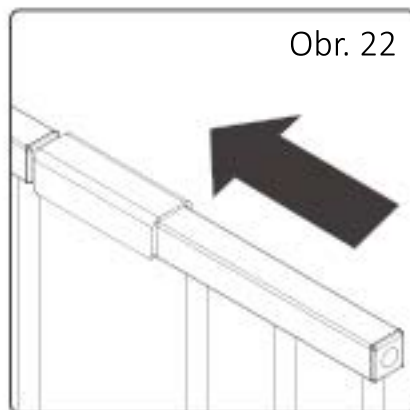


KROK 1

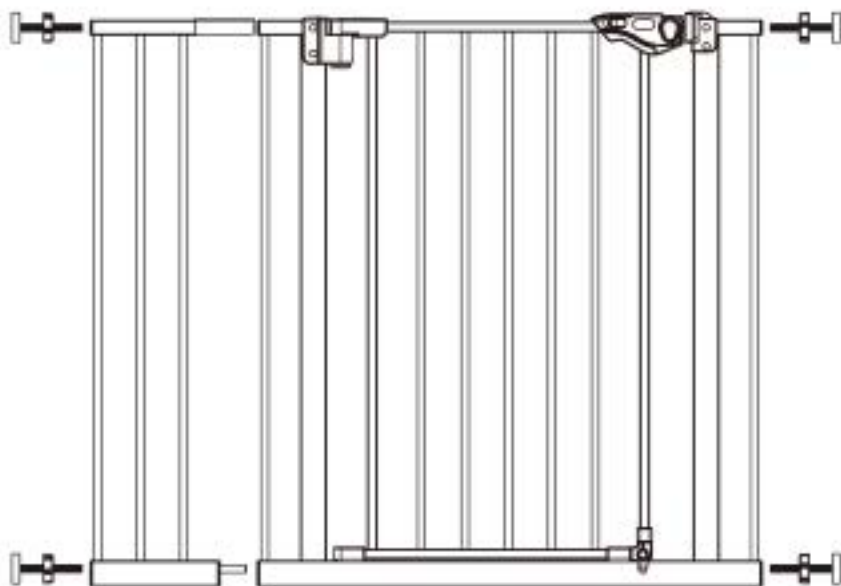
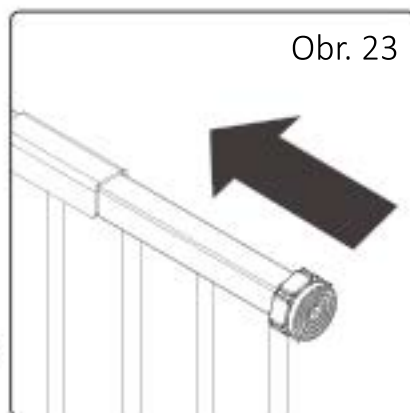
Odstraňte horní a spodní závitové tyče (Obr. 21).

**KROK 2**

Sestavte bránu a nástavec podle obrázku (Obr. 22 a obr. 23). Přemístěte bránu a namontujte ji podle návodu k montáži brány.



POZNÁMKA: Případné nástavce je vhodnější instalovat na stranu závěsu brány.



ODSTRANĚNÍ BRÁNY ZE ZDI

Chcete-li bránu vyjmout ze zdi, otáčejte nastavovacími kolečky na každé ze (4) šlapaných tyčích, aby se brána uvolnila z otvoru nebo brány. Poté bránu jemně vytáhněte nebo vytlačte z brány nebo otvoru.

PÉČE A ÚDRŽBA

Pravidelně kontrolujte, zda brána nevykazuje známky poškození, opotřebení nebo zda na ní nechybí nějaké součásti.

Pokud některá součást chybí, je opotřebovaná nebo poškozená, bránu nepoužívejte.

Pravidelně kontrolujte, zda je u brány dotažen veškerý hardware a upevnění. Nepoužívejte abrazivní čisticí prostředky ani bělidla.

Čistěte houbičkou s teplou vodou a jemným čisticím prostředkem.